

# BOX 120FD

**Il distributore più adatto  
per lo spaccio, il negozio e i  
luoghi pubblici al coperto**



Box 120 è stato progettato per vendere il latte in azienda e in piccoli negozi.

Occupava poco spazio, è silenzioso e facilmente collocabile ad una semplice presa di corrente.

Ha un serbatoio da 120 litri collocato su rotelle e quindi facilmente estraibile e lavabile.

Il circuito di erogazione (pompa, misuratore e tubazioni) montato direttamente sul serbatoio, permette di lavarlo con semplicità tutti i giorni, in azienda.

**Lattoria**  
**ProMeteA**

*La gamma di distributori per tutte le esigenze.*

# BOX 120FD

Le dimensioni contenute consentono di collocarlo agevolmente anche in piccoli negozi.

La porta di accesso per il rifornimento è frontale.

La struttura verniciata bianca e lavabile lo mantiene pulito e igienico.

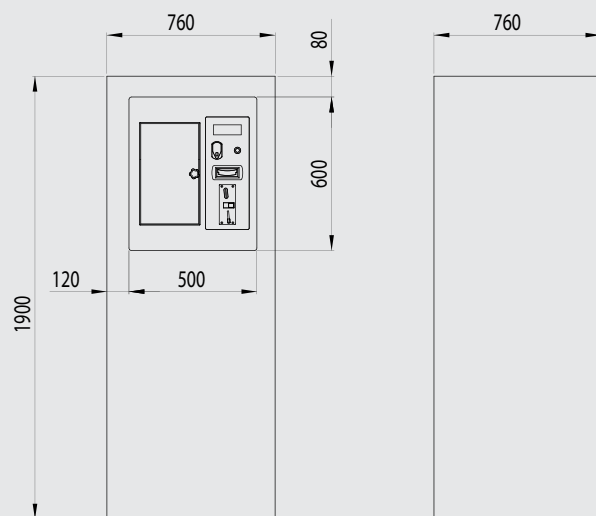
Serbatoio e circuito estraibile permettono un rapido rifornimento nel negozio ed un lavaggio accurato dei componenti in azienda.

Il vano erogatore è lavato dopo ogni erogazione.

Preciso nella quantità erogata grazie al misuratore certificato.



## BOX 120: CARATTERISTICHE TECNICHE



Base: 760mm.

Alt.: 1900mm.

Prof.: 760mm.

Peso: 90 Kg.

Pot. Ass.: 0,384 Kw

Portata: 3 l/min.

Cap. Serb.: 120 l.

Volts: 220/230

## BOX 120FD: DOTAZIONI STANDARD

Struttura portante basata su frigorifero industriale.

Sistema frigorifero con sistema di ventilazione a piastra di evaporazione.

Centr. Elettr. Prolat 01 che controlla:

- volume erogato
- temperatura di esercizio
- igienizzazione vano di erogazione
- attivazione agitatore
- quantità erogata

Motore/pompa a bassa produzione di schiuma.

Misuratore di flusso certificato.

Sistema di pagamento con monete e chiavetta di credito.

Registratore di temperatura interna certificato.

Prometea si riserva di apportare ai suoi prodotti le modifiche ed i miglioramenti di volta in volta necessari • I distributori Prometea rispondono alle Norme CEE e sono certificati dall'Autorità Metrica. I marchi Prometea e Latteria Prometea sono registrati.

Rivenditore:

**Latteria**  
**Prometea**

La gamma di distributori per tutte le esigenze.

Via Stucchi, 16 - Cornate d'Adda (MI)  
tel +39.039.6060790 fax +39.039.6887983  
info@prometea.it - www.prometea.it